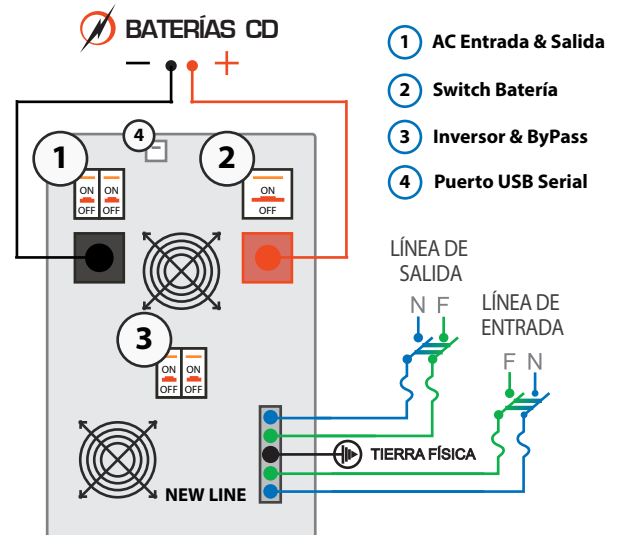




## FICHA TÉCNICA Inversor de Voltaje 2KVA



*La mejor opción de calidad de energía.*



### CARACTERÍSTICAS

- Desempeño superior y mayor duración de respaldo que equipos No Break
- Sistema 100% Automático
- Control total mediante CPU
- Tiempo mínimo de respaldo de 2 hrs al 100% de su capacidad de consumo
- Sistema Inteligente de Administración de carga de batería
- Puerto USB de conexión remota



### RESPALDO TOTAL

New Line ofrece una solución integral: ( Regulador de Voltaje + Inversor ) para proteger y respaldar todos sus equipos eléctricos y de iluminación en general. De esta forma durante cortes de energía usted contara con un suministro de electricidad constante y la seguridad de continuar su trabajo y actividades de manera cotidiana.



### APLICACIONES

- Servicios Industriales y Comerciales
- Laboratorios y Equipo de Análisis
- Centros de Computo e Informática
- Clínicas y Hospitales
- Gasolineras y Bombas
- Casas Habitación y Servicios Domesticos
- Oficinas y centros de trabajo
- Maquinaria e Iluminación en General

### ESPECIFICACIONES ELÉCTRICAS

ESPECIFICACIONES ELÉCTRICAS	UNIDAD
Modelo de Equipo	PSW2000VA
Capacidad de Carga	1600 Watts
Voltaje de Entrada Invesor	110VCA
Voltaje de Entrada Batería	24 VCD
Voltaje de Salida	110 VCA
Carga de Corriente	12.5 Amperes
Factor de Potencia	0.8
Frecuencia de Trabajo	60Hz

### ESPECIFICACIONES TÉCNICAS

ESPECIFICACIONES TÉCNICAS	UNIDAD
Sistema By-Pass	Incluido
Alarma Prebloqueo	10min
Tiempo de transferencia	5 miliseg
Eficiencia de Salida	85%
Protección de Sobrecarga	Automática
Detección de Corto Circuito	1s
Peso Total	26Kg
Dimensiones	40x25x40cm