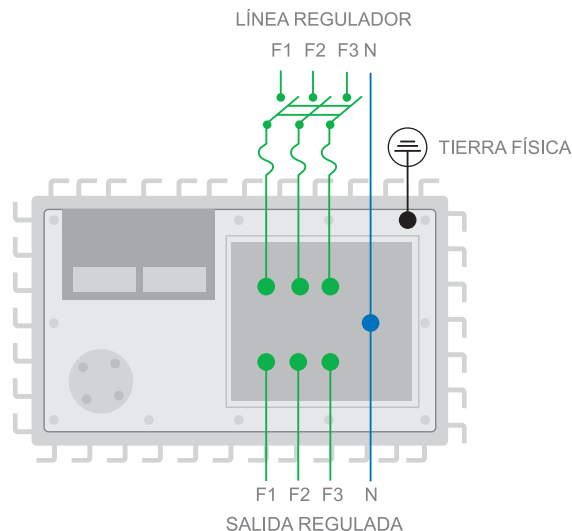




Corporación Tecnológica New Line S.A de C.V.  
Soluciones Duraderas de Calidad Superior

## FICHA TÉCNICA

### Regulador automático de voltaje Trifásico 220V estándar de 100KVA



*La mejor opción de calidad de energía.*



#### CARACTERÍSTICAS

- Tiempo de Vida Util Mayor a 25 años en servicio continuo
- Distorsión Armónica Nula
- Mantenimiento Mínimo Requerido
- Velocidad de Regulación 36 a 69V/s
- Tecnología de Origen Alemán



#### ADITAMENTOS OPCIONALES

- Supresor de Picos
- Vigilante de Voltaje
- Sistema By-Pass
- Sistema Manual-Automático
- Inversor de Voltaje
- Conexión en Delta o Delta/Estrella



#### APLICACIONES

- Industria y Comercio
- Servicios de Telecomunicaciones
- Universidades y Laboratorios
- Industrias de Procesamiento
- Servicios Médicos y Hospitalarios
- Maquinaria en General

#### ESPECIFICACIONES ELÉCTRICAS

#### UNIDAD

Modelo de Equipo	NL-1003-220
Capacidad de Carga	100KVA
Voltaje Variable de Entrada	185-255 Volts
Voltaje Regulado de Salida	220 Volts
Amperes por Fase Primarios	313 Amperes
Amperes por Fase Secundarios	262 Amperes
Precisión de Voltaje	+ - 2.5 Volts
Campo de Regulación	+ - 16%

#### ESPECIFICACIONES TÉCNICAS

#### UNIDAD

Capacidad de Sobrecarga	500% por 10s
Facilidad de Ajuste de Voltaje	+15V Pot.
Frecuencia de Trabajo	60Hz
Ruido Audible	10Db a 1m
Temperatura de Operación	0-45 °C
Altura de Operación	0-3500m
Peso Aproximado	635Kg
Dimensiones Aproximadas	105x67x119cm