

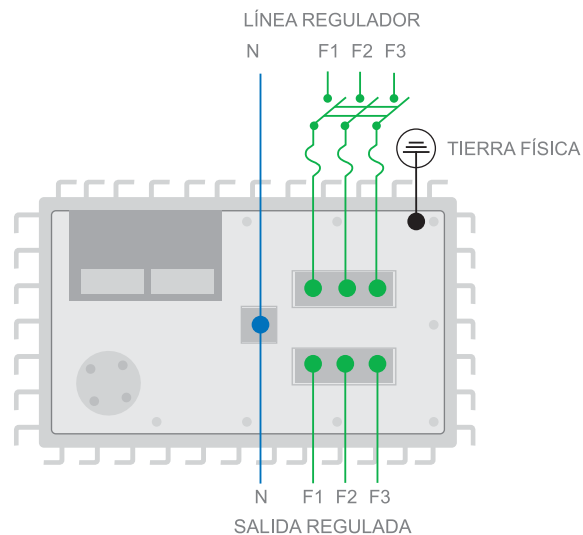


Corporación Tecnológica New Line S.A de C.V.
Soluciones Duraderas de Calidad Superior



FICHA TÉCNICA

Regulador automático de voltaje Trifásico 440V de 15KVA



La mejor opción de calidad de energía.



CARACTERÍSTICAS

- Tiempo de Vida Util Mayor a 25 años en servicio continuo
- Distorsión Armónica Nula
- Mantenimiento Mínimo Requerido
- Velocidad de Regulación 36 a 69V/s
- Tecnología de Origen Alemán



ADITAMENTOS OPCIONALES

- Supresor de Picos
- Vigilante de Voltaje
- Sistema By-Pass
- Sistema Manual-Automático
- Inversor de Voltaje
- Conexión en Delta o Delta/Estrella



APLICACIONES

- Industria y Comercio
- Servicios de Telecomunicaciones
- Universidades y Laboratorios
- Industrias de Procesamiento
- Servicios Médicos y Hospitalarios
- Maquinaria en General

ESPECIFICACIONES ELÉCTRICAS

UNIDAD

Modelo de Equipo	NL-153-440
Capacidad de Carga	15KVA
Voltaje Variable de Entrada	390-490 Volts
Voltaje Regulado de Salida	440 Volts
Amperes por Fase Primarios	24 Amperes
Amperes por Fase Secundarios	20 Amperes
Precisión de Voltaje	+ - 4.0 Volts
Campo de Regulación	+ - 12%

ESPECIFICACIONES TÉCNICAS

UNIDAD

Capacidad de Sobrecarga	500% por 10s
Facilidad de Ajuste de Voltaje	+15V Pot.
Frecuencia de Trabajo	60Hz
Ruido Audible	10Db a 1m
Temperatura de Operación	0-45 °C
Altura de Operación	0-3500m
Peso Aproximado	94Kg
Dimensiones Aproximadas	52x50x64cm