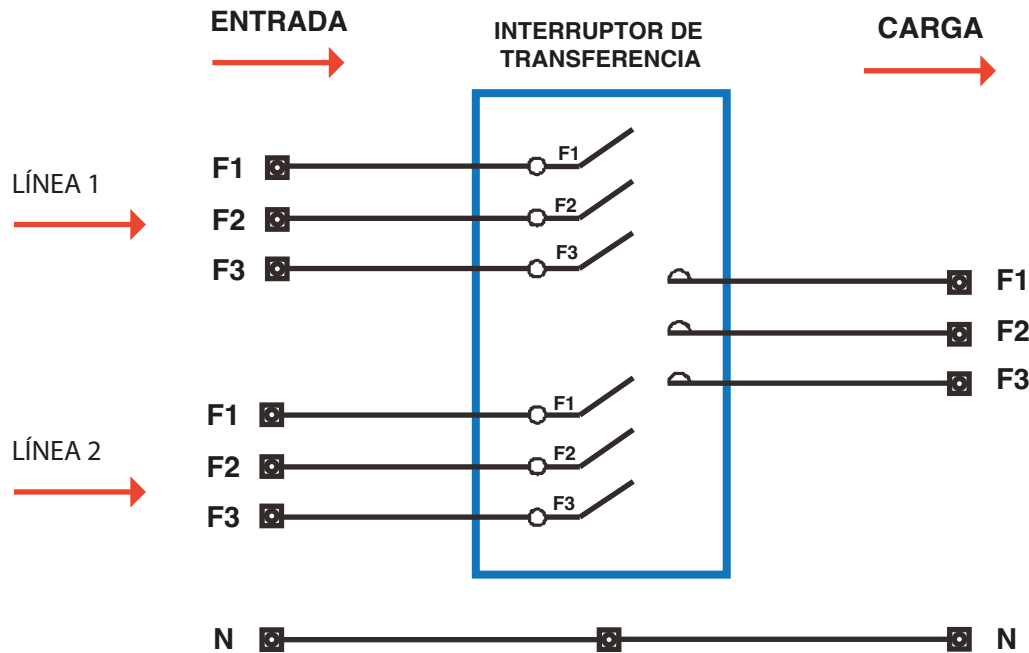




Tablero de Transferencia By-Pass Manual

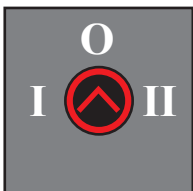


Diagrama Eléctrico



Operación: Tablero de Transferencia

El tablero de transferencia o sistema by-pass permite seleccionar entre una línea regulada y una línea no regulada (no protegida) de manera rápida, sencilla y segura.



1. Para seleccionar la línea REGULADA. Gire el selector del interruptor de transferencia hacia la posición (I).

2. Para seleccionar la línea NO REGULADA. Gire el selector del interruptor de transferencia hacia la posición (II).

3. En la posición intermedia del selector (0) el circuito eléctrico se encuentra abierto y la carga final en las terminales de salida no se encuentra energizada, las terminales de entrada sin embargo siguen energizadas.